



Dati tecnici

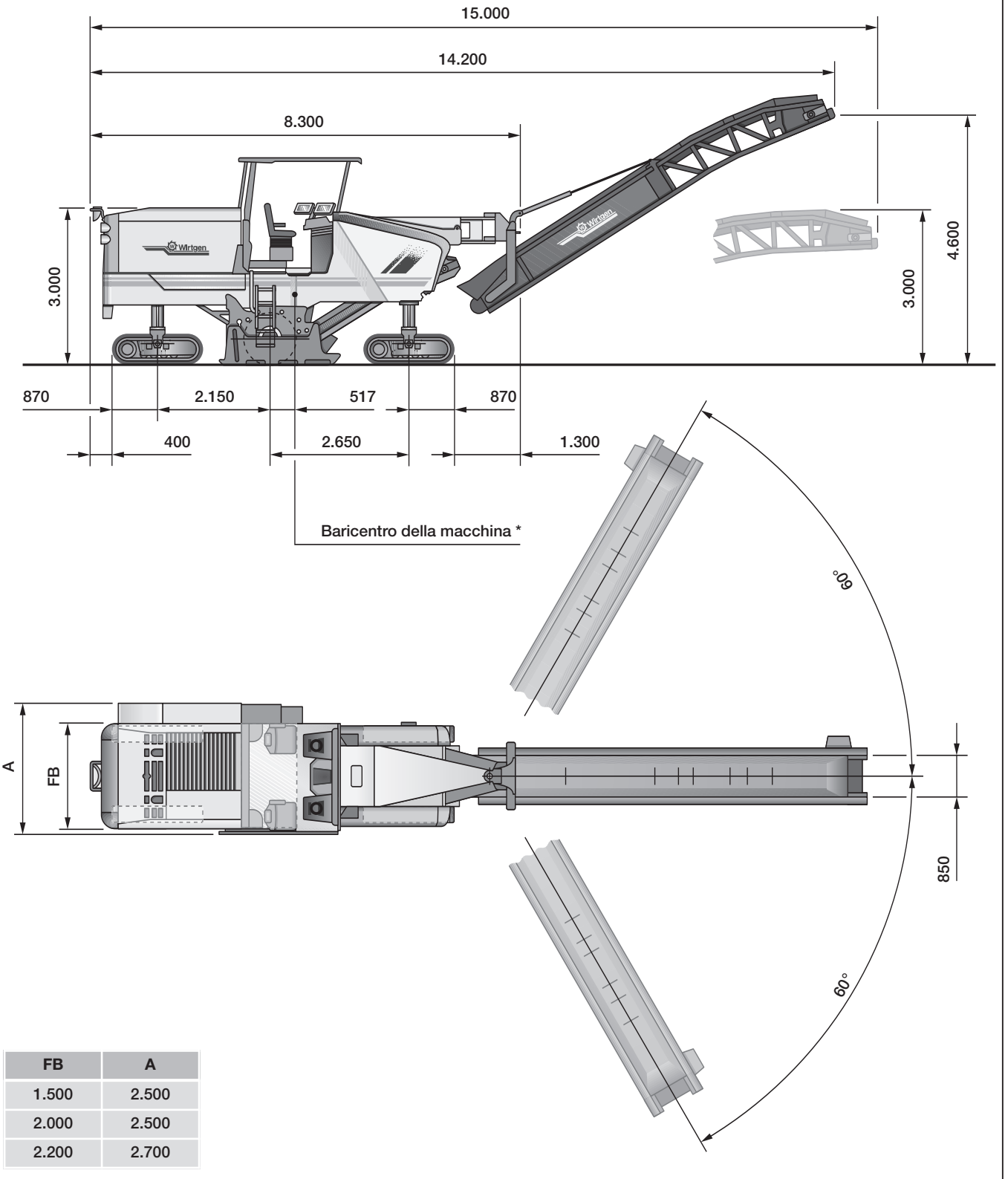
# Fresa a freddo W 210



	<b>Fresa a freddo W 210</b>		
	<b>Dotazione opzionale</b>	<b>Dotazione di serie</b>	<b>Dotazione opzionale</b>
<b>Larghezza di fresatura</b>	1.500 mm	2.000 mm	2.200 mm
<b>Profondità di fresatura *1</b>	0–310 mm	0–330 mm	
<b>Rullo di fresatura</b>			
Interlinea	15 mm		
	<b>FB 1.500</b>	<b>FB 2.000</b>	<b>FB 2.200</b>
Numero dei denti	136	162	174
Diametro di taglio	1.020 mm		
<b>Motore</b>			
Costruttore	CUMMINS		
Modello	QSL 8,9 + QSC 8,3		
Raffreddamento	ad acqua		
Numero dei cilindri	6 + 6		
Potenza nominale a 2.100 min <sup>-1</sup>	470 kW/630 HP/639 PS		
Potenza massima a 1.900 min <sup>-1</sup>	500 kW/671 HP/680 PS		
Potenza d'esercizio a 1.600 min <sup>-1</sup>	469 kW/628 HP/638 PS		
Cilindrata	17,2 l		
Consumo di gasolio alla potenza nominale	131 l/h		
Consumo di gasolio nel ciclo misto di cantiere	52 l/h		
Livello di emissione	EPA, Tier III, UE, Stage III a		
<b>Impianto elettrico</b>	24 V		
<b>Capacità serbatoi</b>			
Serbatoio carburante	1.220 l		
Serbatoio olio idraulico	200 l		
Serbatoio acqua	3.350 l		
<b>Caratteristiche di marcia</b>			
Velocità di lavoro e di trasferimento max.	0–85 m/min (5 km/h)		
<b>Cingoli</b>			
Cingoli anteriori e posteriori (lung. x largh. x alt.)	1.730 x 300 x 610 mm		
<b>Sistema di convogliamento</b>			
Larghezza del nastro di raccolta	850 mm		
Larghezza del nastro di scarico	850 mm		
Portata teorica del nastro di scarico	375 m <sup>3</sup> /h		
<b>Dimensioni in assetto di trasporto</b>	<b>FB 1.500</b>	<b>FB 2.000</b>	<b>FB 2.200</b>
Macchina (lung. x largh. x alt.)	8.300 x 2.500 x 3.000 mm	8.300 x 2.500 x 3.000 mm	8.300 x 2.700 x 3.000 mm
Nastro di scarico (lung. x largh. x alt.)	7.900 x 1.450 x 1.500 mm	7.900 x 1.450 x 1.500 mm	7.900 x 1.450 x 1.500 mm

\*1 = La profondità massima di fresatura può discostarsi dal valore specificato in tabella a causa di tolleranze costruttive e usura.

Dimensioni in mm

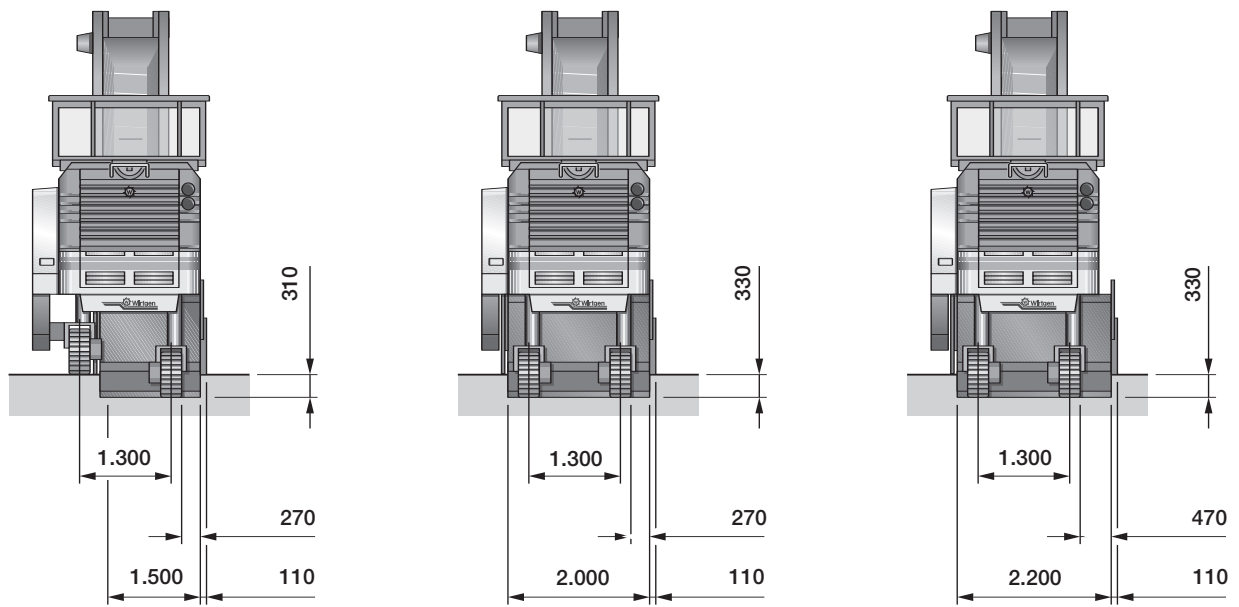


\* = riferito al peso operativo (CE)

	Pesi standard della fresa a freddo W 210
Peso proprio (senza acqua e senza gasolio)	25.900 daN (kg)
Peso operativo (CE) *	28.186 daN (kg)
Peso operativo max. (con serbatoio pieno e dotazione massima)	34.973 daN (kg)
	Maggior peso / Minor peso
<b>Rifornimenti</b>	
Contenuto del serbatoio dell'acqua in kg	3.350 daN (kg)
Contenuto del serbatoio del gasolio in kg (0,83 kg/l)	1.013 daN (kg)
<b>Conducente e utensili</b>	
Conducente	75 daN (kg)
Peso di cinque cassette portadenti	125 daN (kg)
Peso degli utensili generici	30 daN (kg)
<b>Gruppi fresanti opzionali in luogo di quelli previsti di serie</b>	
Cassone per rullo fresante con larghezza operativa di 2.200 mm	200 daN (kg)
Cassone per rullo fresante con larghezza operativa di 1.500 mm	100 daN (kg)
Cassone per rullo fresante con larghezza operativa di 2.000 mm, FCS-L	650 daN (kg)
Cassone per rullo fresante con larghezza operativa di 2.200 mm, FCS-L	900 daN (kg)
<b>Rulli fresanti opzionali in luogo di quelli di serie</b>	
Rullo fresante con larghezza operativa di 2.200 mm, LA15	150 daN (kg)
Rullo fresante con larghezza operativa di 1.500 mm, LA15	- 450 daN (kg)
Rullo fresante con larghezza operativa di 2.000 mm, LA15, FCS-L	- 150 daN (kg)
Rullo fresante con larghezza operativa di LA15, FCS-L	0 daN (kg)
Rullo fresante con larghezza operativa di LA8, FCS-L	800 daN (kg)
Rullo fresante con larghezza operativa di LA8, FCS-L	1.000 daN (kg)
<b>Dotazioni aggiuntive opzionali</b>	
Zavorra aggiuntiva utilizzabile in modo variabile	1.400 daN (kg)
Nastro ripiegabile in luogo di quello di serie	570 daN (kg)
Tettuccio di protezione in luogo di quello di serie	270 daN (kg)
Postazione di guida con sedili confortevoli in luogo di quelli di serie	250 daN (kg)
VCS – Vacuum Cutting System	150 daN (kg)

\* = Peso della macchina, serbatoi dell'acqua e del gasolio pieni a metà, conducente (75 kg), utensili.

**Vista posteriore della fresa a freddo con le varie larghezze operative**  
**Dimensioni in mm**

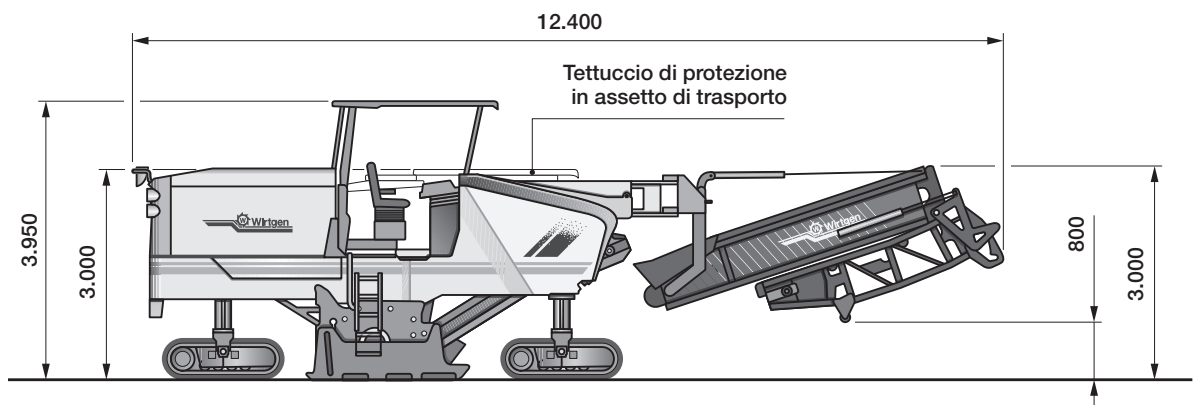


Fresa a freddo W 210  
 con gruppo di fresatura da 1,5 m

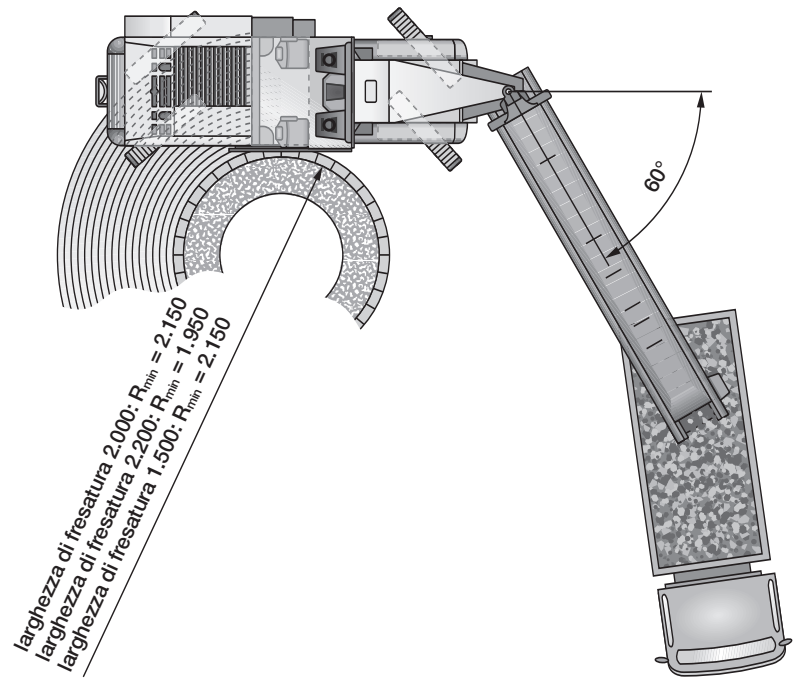
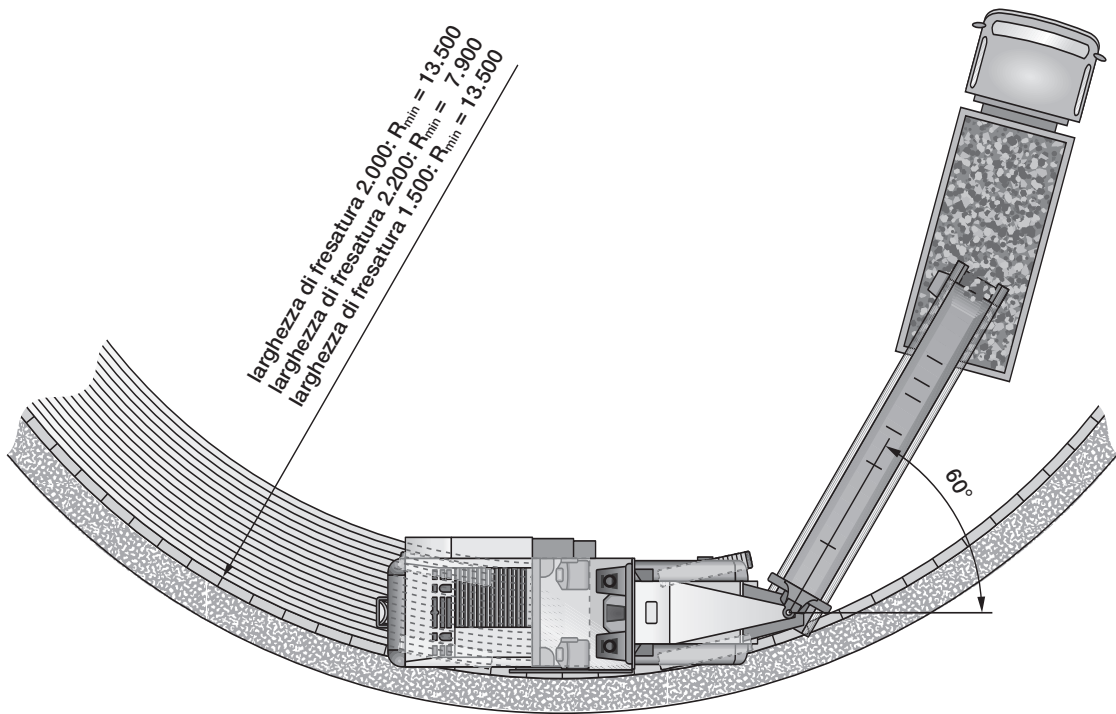
Fresa a freddo W 210  
 con gruppo di fresatura da 2,0 m

Fresa a freddo W 210  
 con gruppo di fresatura da 2,2 m

**Trasporto della macchina dotata del tettuccio di protezione e del nastro ripiegabile idraulicamente opzionali**  
**Dimensioni in mm**



**Raggio di sterzata della fresa a freddo W 210, profondità di fresatura 150 mm**  
**Dimensioni in mm**



## Dotazioni della fresa a freddo W 210

### Dotazioni di serie:

#### Macchina base con motore

- Châssis con vitino da vespa bilaterale
- Cofano motore insonorizzato ad apertura idraulica
- Impianto di compressione dell'aria
- Centralina oleodinamica a batteria per le funzioni d'emergenza
- Impianto di raffreddamento con ventola a velocità variabile in funzione della temperatura
- Ampi vani per lo stivaggio di cassette portadenti
- Verniciatura standard Wirtgen in colore bianco con strisce arancioni

#### Gruppo fresante

- Tre velocità del rullo fresante selezionabili elettricamente (97, 109 e 127 giri/min)
- Barra premizolle idraulica con funzione di sollevamento del nastro di raccolta
- Lama raschiatrice regolabile e posizionabile idraulicamente con bloccaggio automatico
- Paratie laterali sollevabili idraulicamente con luce libera di 450 mm sul lato destro e di 330 mm sul lato sinistro
- Due barre irroratrici attivabili separatamente nel vano di fresatura

#### Rullo fresante

- Rullo fresante standard con larghezza operativa di 2.000 mm, HT11
- Sistema espulsore utilizzabile più volte

#### Sistema di gestione macchina

- Display di controllo multifunzionale con visualizzazione delle principali condizioni d'esercizio della macchina
- Ampia funzionalità di diagnosi della macchina nel display di controllo
- Regolatore della potenza di fresatura ad attivazione automatica
- Due pannelli esterni per le funzioni di comando attivabili dal personale a terra

#### Sistema di convogliamento del fresato

- Impianto convogliatore a nastro a velocità regolabile manualmente o in automatico
- Impianto di irrorazione acqua nel nastro di raccolta
- Angolo di brandeggio del nastro di scarico di  $\pm 60^\circ$

#### Controllo della livellazione

- Display elettrico digitale dell'altezza
- Predisposizione per fino a 7 sensori di livellazione su ogni fiancata della macchina

#### Postazione di guida

- Piattaforma di guida montata integralmente su supporti elastici
- Comodo pannello di comando regolabile individualmente
- Comode scalette di salita sui lati destro e sinistro della piattaforma di guida
- Strapuntini sui lati destro e sinistro
- Coperchi antivandalismo con serratura a chiave per i quadri di comando
- Due specchi davanti, due specchi al centro e uno specchio nella zona posteriore della macchina

#### Sospensioni e assetto regolabile in altezza

- PTS - regolazione automatica dell'assetto della macchina parallelamente al fondo stradale
- ISC - controllo intelligente della velocità dei cingoli con trazione integrale idrostatica sui quattro cingoli
- Grande stabilità della macchina grazie alla sospensione oscillante dei quattro cingoli
- Funzioni liberamente selezionabili per la sterzata integrale dei quattro cingoli
- Pattini EPS sdoppiati in poliuretano estremamente resistente all'usura

#### Altre dotazioni

- Pacchetto luci con 14 fari di lavoro alogeni
- Cassetta portautensili con serratura a chiave e ampio assortimento di utensili
- Ampio pacchetto di sicurezza con sei interruttori di arresto d'emergenza
- Impianto idrico ad alta pressione ad attivazione automatica, 18 bar, 67 l/min
- Certificazione di conformità CE del tipo, marchio GS e conformità CE
- Garanzia standard di 12 mesi o di 1.000 ore di funzionamento del motore
- Addestramento all'uso della macchina da parte di personale qualificato

### Dotazioni a richiesta:

#### Macchina base con motore

- Funzionamento della fresa a freddo con olio idraulico biodegradabile
- Verniciatura speciale monocoloro o multicoloro

#### Gruppo fresante

- Cassone per rullo fresante con larghezza operativa di 1.500 mm
- Cassone per rullo fresante con larghezza operativa di 2.200 mm
- Cassone per rullo fresante con larghezza operativa di 2.000 mm, FCS Light
- Cassone per rullo fresante con larghezza operativa di 2.200 mm, FCS Light
- Dispositivo di rotazione del rullo fresante per agevolare il cambio dei denti
- Punzone-espulsore denti pneumatico
- Espulsore denti ad accumulatore
- Espulsore denti elettroidraulico
- Sedili aggiuntivi ribaltabili tra i cingoli posteriori per sostituire comodamente i denti

#### Rullo fresante

- Rullo fresante con larghezza operativa di 1.500 mm, HT11
- Rullo fresante con larghezza operativa di 2.200 mm, HT11
- Rullo fresante con larghezza operativa di 2.000 mm, HT11, LA15, FCS Light
- Rullo fresante con larghezza operativa di 2.200 mm, HT11, LA15, FCS Light
- Rullo fresante con larghezza operativa di 2.000 mm, HT11, LA8, FCS Light
- Rullo fresante con larghezza operativa di 2.200 mm, HT11, LA8, FCS Light
- Rullo fresante con larghezza operativa di 2.000 mm, HT5, LA6x2, FCS Light
- Rullo fresante con larghezza operativa di 2.200 mm, HT5, LA6x2, FCS Light
- Rullo fresante con larghezza operativa di 2.000 mm, HT11, LA25, FCS Light
- Rullo fresante con larghezza operativa di 2.200 mm, HT11, LA25, FCS Light
- Carrello per il montaggio dei rulli fresanti

#### Sistema di convogliamento del fresato

- Nastro di scarico ripiegabile idraulicamente
- VCS - Vacuum Cutting System
- Staffa di appoggio per il trasporto della macchina su un carrellone

#### Controllo della livellazione

- Automatismo di livellazione LEVEL PRO con sensore idraulico della profondità di fresatura sulle paratie laterali destra e sinistra
- Pannello di comando LEVEL PRO aggiuntivo
- Sensore di pendenza trasversale
- Scansione idraulica della profondità di fresatura sul lato destro davanti al rullo fresante
- Scansione idraulica della profondità di fresatura sui lati destro e sinistro davanti al rullo fresante
- Due sensori a ultrasuoni aggiuntivi completi di supporto e cavo nel pacchetto del sistema multiplex a tre sensori, lato destro
- Quattro sensori a ultrasuoni aggiuntivi completi di supporto e cavo nel pacchetto del sistema multiplex a tre sensori, lati destro e sinistro
- Controllo della livellazione a laser senza trasmettitore

#### Postazione di guida

- Comodi sedili di guida regolabili individualmente sui lati destro e sinistro
- Riscaldamento della postazione di guida mediante immissione di aria calda nel vano piedi
- Set completo di specchi, in parte ripiegabili elettricamente
- Tettuccio di protezione abbassabile idraulicamente
- Ombrello parasole

#### Sospensioni e assetto regolabile in altezza

- Lamiere guida materiale tra i cingoli posteriori

#### Altre dotazioni

- Sistema di telecamere con schermo
- Gruppo elettrogeno ad azionamento oleodinamico con una potenza di 4 kW a 220 volt
- Gruppo elettrogeno ad azionamento oleodinamico con una potenza di 3 kW a 110 volt
- Pallone illuminante da 2,0 kW per il funzionamento a 220 volt
- Pallone illuminante da 1,5 kW per il funzionamento a 110 volt
- Pompa ad azionamento elettrico per riempire il serbatoio del gasolio
- Pompa ad azionamento oleodinamico per riempire il serbatoio dell'acqua
- Pacchetto luci con 8 fari alogeni e 6 fari allo xeno
- Zavorra aggiuntiva bullonabile da 1.400 kg
- Idropulitrice ad azionamento oleodinamico, 150 bar, 15 l/min



## **WIRTGEN MACCHINE**

Wirtgen Macchine Srl  
20082 Noviglio (Milano) · Italia · Via delle Industrie, 7  
Telefono: (02) 9057941 · Telefax: (02) 90579490  
Sito web: [www.wirtgen.it](http://www.wirtgen.it) · E-Mail: [wirtgen\\_com@wirtgen.it](mailto:wirtgen_com@wirtgen.it)