

CARATTERISTICHE TECNICHE

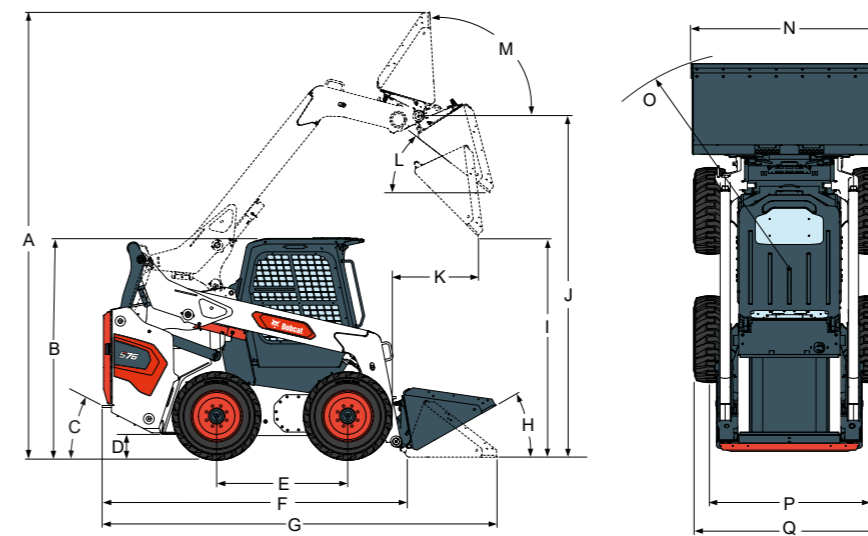
CARATTERISTICHE TECNICHE		
	S66	S76
PRESTAZIONI DELLA MACCHINA		
Carico di ribaltamento (ISO 14397-1)	2359 kg	2722 kg
Capacità operativa nominale (ISO 14397-1)	1184 kg	1367 kg
Capacità della pompa, portata standard (a regima pompa)	66,5 l/min	88,1 l/min
Capacità della pompa, portata alta (a regima pompa)	101,8 l/min	114,7 l/min
Pressione di sfioro su innesti rapidi	23,8-24,5 MPa	23,8-24,5 MPa
Velocità di marcia (bassa)	11,8 km/h	10,9 km/h
Velocità di marcia (alta)	17,3 km/h	19 km/h
Percorso dei bracci di sollevamento	verticale	
DIMENSIONI		
Lunghezza con benna standard	3427 mm	3737 mm
Larghezza su benna standard	1727 mm	1880 mm
Altezza con cabina operatore	2045 mm	2079 mm
Altezza al perno della benna	3048 mm	3259 mm
Passo	1133 mm	1.227 mm
MOTORE		
Marca/modello	Bobcat 2,4 l, 97/68 CE Stage V	
Carburante	Gasolio	
Raffreddamento	Liquido	
Potenza a 2600 giri/min (ISO 14396)	54,5 kW	
Coppia a 1800 giri/min (ISO 14396)	266,3 Nm	283,9 Nm
Numero di cilindri	4	
Cilindrata	2400 cm ³	
Capacità del serbatoio del carburante	93,7 l	120 l
PESI		
Peso operativo*	3271 kg	4038 kg
Peso di trasporto	2939 kg	3597 kg
SPECIFICHE AMBIENTALI		
LpA operatore (98/37 e 474-1)	80 dB(A)	
Livello sonoro LWA (Direttiva UE 2000/14/CE)	103 dB(A)	
Vibrazioni al corpo intero (ISO 2631-1) Alta velocità	0,8 ms ⁻²	
Vibrazioni mano-braccio (ISO 5349-1) Alta velocità	2,8 m ^{s-2}	
FORZE		
Forza di strappo sollevamento	2200 daN	2608 daN
Forza di strappo inclinazione	2440 daN	2654 daN
Forza di spinta	2758 daN	-
TEMPI DI CICLO		
Sollevamento bracci	3,8 sec	3,9 sec
Abbassamento bracci	2,5 sec	2,6 sec
Richiamo benna	1,7 sec	
Scarico benna	2,3 sec	

*Macchina base con benna, operatore e serbatoio del carburante pieno

Alcune specifiche sono basate su calcoli tecnici e non sono misure effettive. Le caratteristiche tecniche vengono fornite solo a scopo di confronto e sono soggette a modifiche senza preavviso. Le caratteristiche tecniche delle dotazioni Bobcat specifiche variano in base alle normali variazioni di progettazione, fabbricazione, condizioni di funzionamento e altri fattori. Le immagini delle unità Bobcat possono rappresentare attrezzature diverse rispetto a quelle standard.

CARATTERISTICHE TECNICHE

DIMENSIONI



	S66	S76
A Altezza operativa	3910	4252
B Altezza con cabina operatore	2045	2079
C Angolo di uscita	25°	27°
D Luce verticale	214	235
E Passo	1133	1227
F Lunghezza senza accessorio	2718	2893
G Lunghezza con benna standard	3427	3737
H Richiamo a terra	30°	30°
I Altezza di scarico con benna standard	2396	2526
J Altezza al perno della benna	3048	3259
K Altezza di scarico ad altezza massima	803	950
L Angolo di scarico ad altezza massima	37°	37°
M Richiamo tutta altezza ad altezza massima	94°	94°
N Larghezza su benna standard	1727	1880
O Raggio di sterzata con benna standard	2033	2228
P Carreggiata, pneumatici standard	1407	1584
Q Larghezza con pneumatici standard	1642	1829

