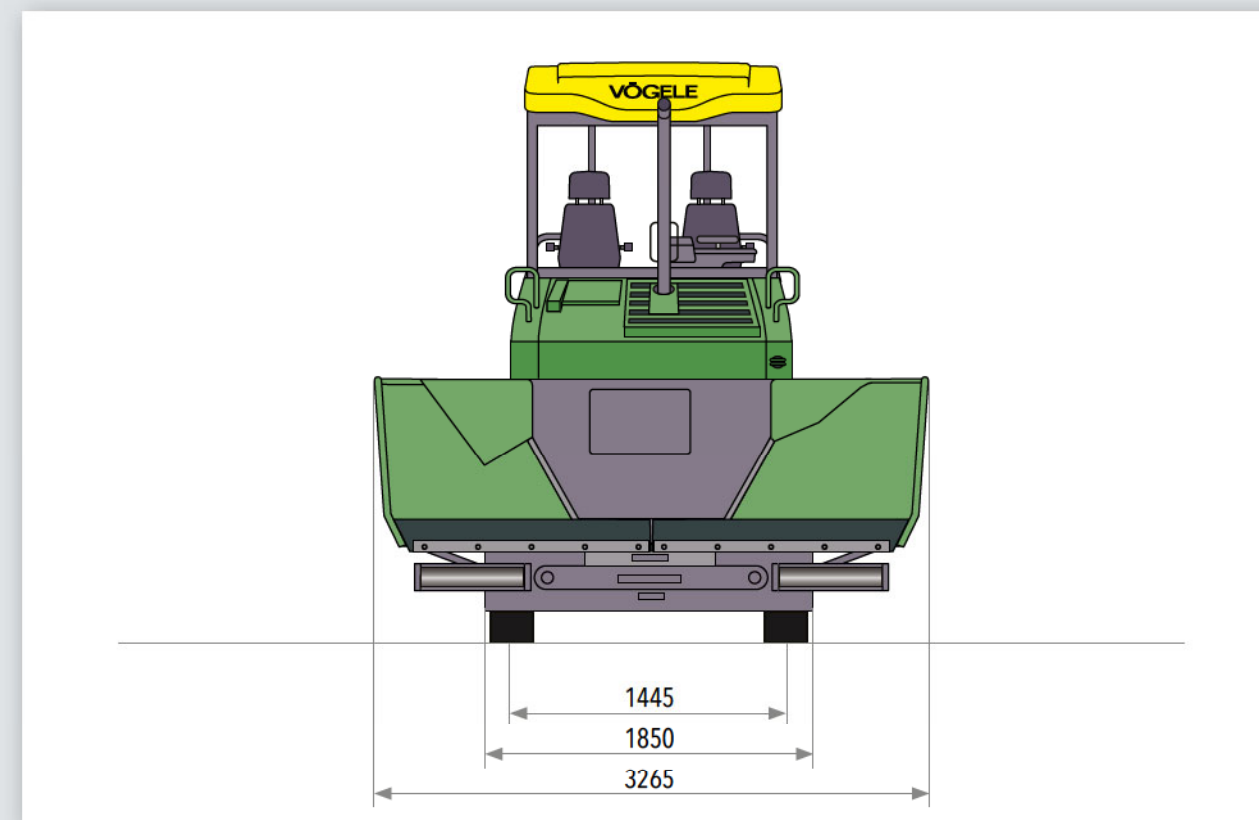
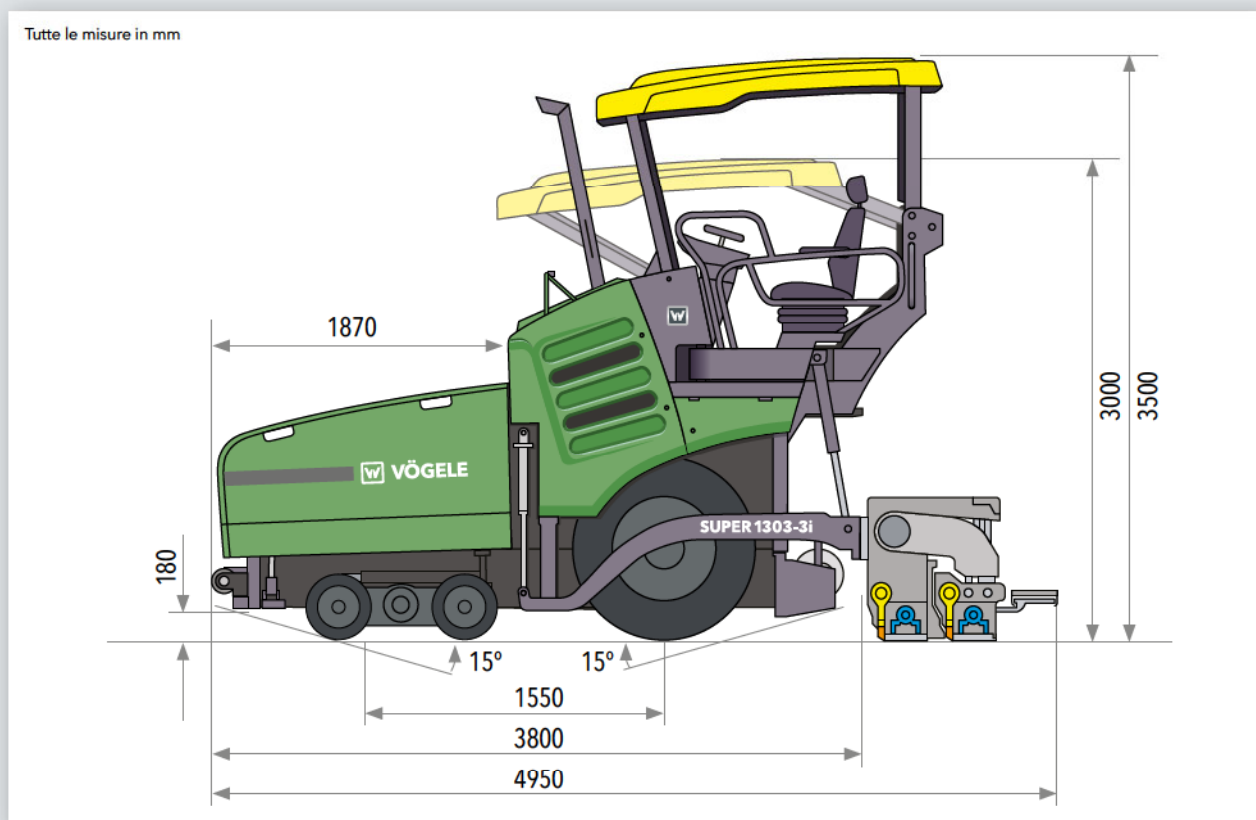


Tutti i dati a colpo d'occhio



Sistema di propulsione	
Motore	diesel a 4 cilindri
Costruttore	Deutz
Modello	TCD 3.6L4
Potenza	
Potenza nominale	74,4 kW a 2000 giri/min (secondo DIN)
Modalità ECO	68,2 kW a 1600 giri/min
Normativa antinquinamento	Fase 4 europea, EPA Tier 4f statunitense
Sistema di post-trattamento dei gas di scarico	DOC, SCR
Informazioni sulle emissioni	
Livello di potenza sonora	≤105 dB(A) (2000/14/CE e UNI EN 500-6)
Livello di esposizione giornaliera al rumore	>80 dB(A) (UNI EN 500-6)
Serbatoio carburante	100 l

Sottocarro	
Ruote anteriori	4, con sospensioni a bilanciere (assale oscillante)
Pneumatici	in gomma piena elastica
Misura dei pneumatici	460/250 – 310 mm
Ruote posteriori	2, equipaggiate con pneumatici o riempite di acqua
Misura dei pneumatici	365/80 R 20
Trazione	trasmissioni idrauliche a controllo elettronico indipendente
Standard	2 ruote posteriori e 2 ruote anteriori
Velocità	
Stesa	fino a 30 m/min, a variazione continua
Trasferimento	fino a 20 km/h, a variazione continua
Raggio di sterzata esterno	minimo 3,8 m (con "Pivot Steer")
Tramoggia	
Capacità	10 t
Larghezza	3265 mm
Altezza di carico	570 mm
Rulli respingenti	a sospensione oscillante
Posizionamento	regolabili di 80 mm in senso longitudinale

Gruppi trasportatori	
Convogliatori	2, con aste di trascinamento intercambiabili e senso di marcia reversibile temporaneamente
Azionamento	azionamenti idraulici singoli indipendenti tra loro
Velocità	fino a 29,4 m/min, a variazione continua (sia manuale che automatica)
Coclee distributrici	2, con segmenti a pale intercambiabili e senso di rotazione reversibile
Diametro	300 mm
Azionamento	azionamenti idraulici singoli indipendenti tra loro
Numero di giri	fino a 85 giri/min, a variazione continua (sia manuale che automatica)
Altezza da terra	
Standard	regolabile meccanicamente in modo continuo di 13 cm
Opzionale	regolabile idraulicamente in modo continuo di 13 cm

Banco di stesa		
AB 340	larghezza base	1,8 m
	estensibile fino a	3,4 m
	larghezza massima	4,5 m
	larghezza minima di	0,75 m
	ottenibile montando riduzioni in lamiera	
	Riduzioni in lamiera	2 x 52,5 cm
Versione del banco	TV	
Spessore di stesa	fino a 25 cm	
Riscaldamento	elettrico mediante resistenze riscaldanti	
Alimentazione elettrica	generatore trifase	
Misure di trasporto e pesi		
Lunghezza	motrice e banco di stesa	
AB 340 TV	4,95 m	
Pesi	motrice e banco di stesa	
AB 340 TV	in caso di larghezza di stesa fino a 3,4 m	10,5 t
	in caso di larghezza di stesa fino a 4,5 m	11,2 t

Legenda: **DOC** = marmitta catalitica ossidante **SCR** = riduzione catalitica selettiva **AB** = banco estensibile **TV** = con tamper e vibrazione

Con riserva di modifiche tecniche.