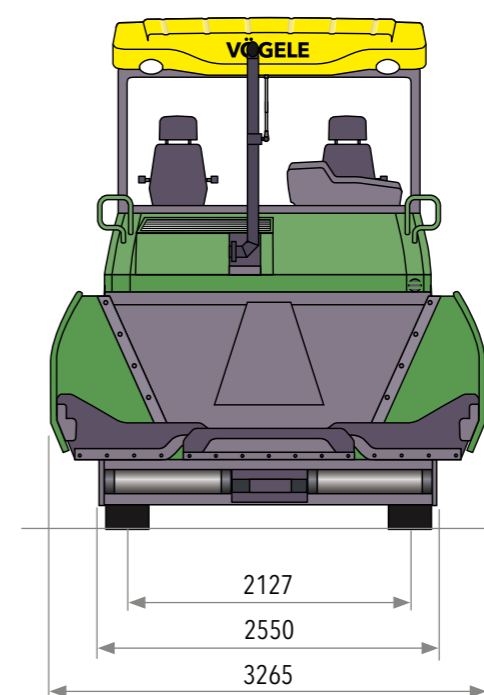
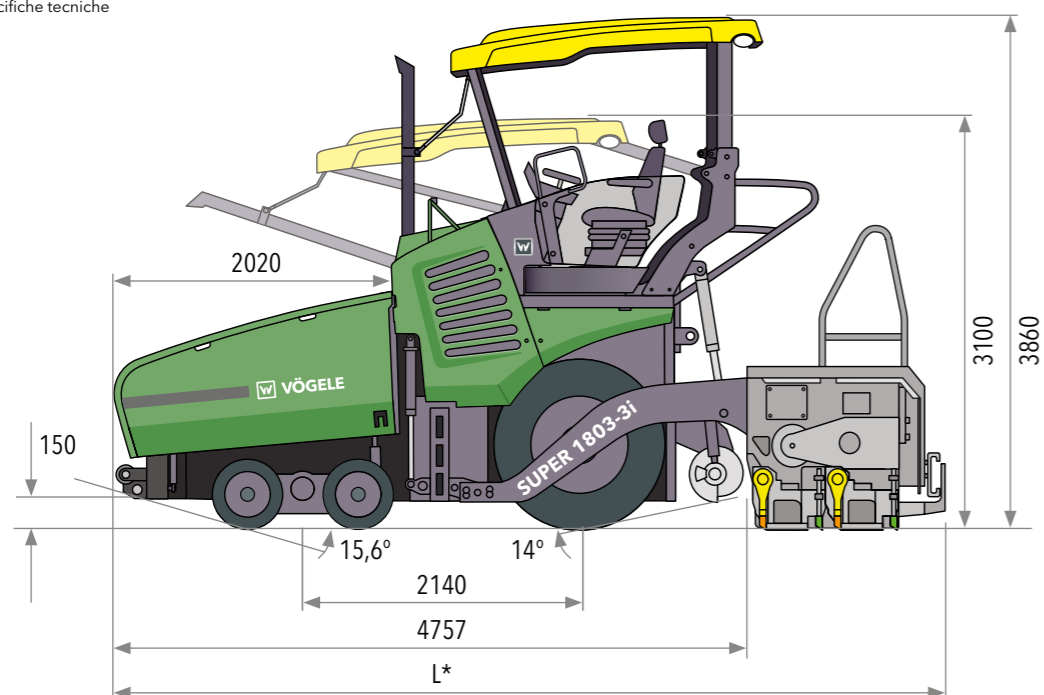


Tutti i dati a colpo d'occhio



Tutte le misure in mm
L* = secondo il banco di stesa,
vedi specifiche tecniche



Sistema di propulsione	
Motore	diesel a 6 cilindri, raffreddato a liquido
Costruttore	Cummins
Modello	B6.7-C173
Potenza	
Potenza nominale	129 kW a 2000 giri/min (secondo DIN)
Modalità ECO	129 kW a 1700 giri/min
Normativa antinquinamento	Fase V europea, EPA Tier 4f statunitense
Sistema di post-trattamento dei gas di scarico	DOC, FAP, SCR
Informazioni sulle emissioni	
Livello di potenza sonora	≤108 dB(A) (2000/14/CE e UNI EN 500-6)
Livello di esposizione giornaliera al rumore	>80 dB(A) (UNI EN 500-6)
Serbatoio carburante	215 l

Sottocarro	
Ruote anteriori	4, con sospensioni a bilanciere (assale oscillante)
Pneumatici	in gomma piena elastica
Misura dei pneumatici	540/300 – 390 mm
Ruote posteriori	2, equipaggiate con pneumatici tubeless
Misura dei pneumatici	14.00 R 25
Trazione	idraulica, azionamenti singoli indipendenti tra loro
Standard	2 ruote posteriori e 2 ruote anteriori
Optional	2 ruote posteriori e 4 ruote anteriori (trazione integrale)
Velocità	
Stesa	fino a 18 m/min, a variazione continua
Trasferimento	fino a 20 km/h, a variazione continua
Raggio di sterzata esterno	3,50 m (con "Pivot Steer")
Tramoggia	
Capacità	13 t
Larghezza	3265 mm
Altezza di carico	590 mm (al centro della tramoggia)
Rulli respingenti	a sospensione oscillante
Posizionamento	spostabile di 75 o 150 mm in senso longitudinale

Gruppi trasportatori	
Convogliatori	2, con aste di trascinamento intercambiabili e senso di marcia reversibile temporaneamente
Azionamento	azionamenti idraulici singoli indipendenti tra loro
Velocità	fino a 33 m/min, a variazione continua (sia manuale che automatica)
Coclee distributrici	2, con segmenti a pale intercambiabili e senso di rotazione reversibile
Diametro	400 mm
Azionamento	azionamenti idraulici singoli indipendenti tra loro
Numero di giri	fino a 84 giri/min, a variazione continua (sia manuale che automatica)
Altezza da terra	regolabile idraulicamente in modo continuo di 15 cm, posizione più bassa a 10 cm dal suolo
Lubrificazione	impianto di lubrificazione centralizzata con pompa d'ingrassaggio ad azionamento elettrico

Banchi di stesa			
AB 500	larghezza base	2,55 m	
	estensibile fino a	5,00 m	
	larghezza massima (TV/TP1)	8,00 m	
	varianti di compattazione	TV, TP1	
AB 600	larghezza base	3,00 m	
	estensibile fino a	6,00 m	
	larghezza massima (TV)	8,00 m	
	variante di compattazione	TV	
Spessore di stesa	fino a 30 cm		
Riscaldamento	elettrico mediante resistenze riscaldanti		
Alimentazione elettrica	generatore trifase		
Misure di trasporto e pesi			
Lunghezza	motrice e banco di stesa		
	AB 500/600	TV	6,04 m
AB 500	TP1	6,17 m	
Pesi	motrice e banco di stesa		
	AB 500 TV	in caso di larghezza di stesa fino a 5,00 m	18.500 kg
		in caso di larghezza di stesa fino a 8,00 m	21.050 kg

Legenda: DOC = marmitta catalitica ossidante AB = banco estensibile TP1 = con tamper e una barra di compattazione
FAP = filtro antiparticolato diesel
SCR = riduzione catalitica selettiva

Con riserva di modifiche tecniche.